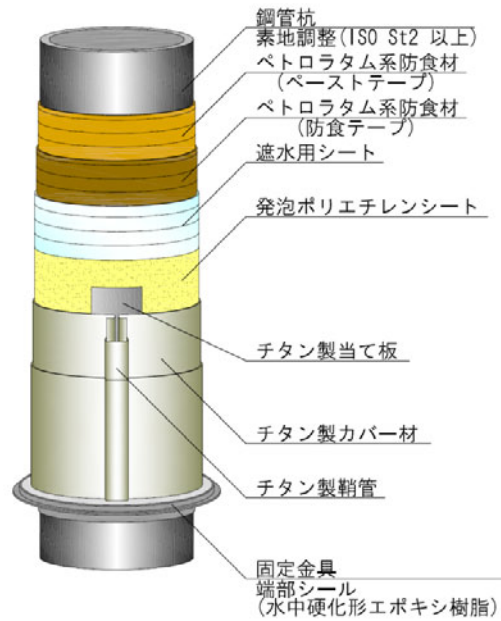


チタンカバー・ペトロラタム被覆工法(TP工法)

2008年7月1日～2013年6月30日
NETIS登録(公知実績により登録終了)

<構成>



<特徴>

- ・50年以上の超長期防食工法
- ・既設・新設、気中・水中問わずに施工可能

<適用事例>



鋼管杭のチタン被覆



パイルベントのチタン被覆



鋼矢板のチタン被覆

<施工実績>

施工時期	施工場所/内容
H8.9	大分県/鋼管杭防食工事
H14.3	北海道/鋼管杭防食工事
⋮	⋮
H24.2~5	徳島県/多柱基礎防食工事

他多数

お問い合わせ先: エンジニアリング事業部 Tel:03-5858-6127
No.3E8