

平成 27 年 8 月 31 日
新日鐵住金株式会社
日鉄住金防蝕株式会社

港湾設備を 50 年超長寿命化！

沖縄県の漁港で鋼矢板・鋼管矢板向けチタンカバー・ペトロラタム被覆工法が初の大規模採用

新日鐵住金株式会社（代表取締役社長：進藤 孝生、以下「新日鐵住金」）と日鉄住金防蝕株式会社（代表取締役社長：赤崎 宏雄、以下「日鉄住金防蝕」）は、社会インフラ長寿命化の観点から、チタンの高い耐腐食性を活かして海洋構造物へのチタン適用拡大を推進しておりますが、この度、沖縄県の公共案件である名護漁港、池間漁港及び阿嘉漁港の護岸の保全・改良工事で、既設鋼矢板・鋼管矢板向けチタンカバー・ペトロラタム被覆工法（TP 工法*1）が大規模採用されました。

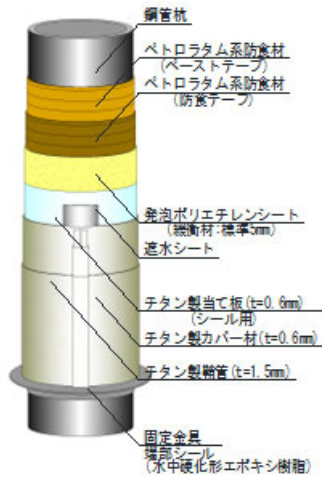
TP 工法は、既設の鋼管杭や鋼矢板、鋼管矢板をペトロラタム（石油系残滓）系防食材で被覆し、その上にチタン板を保護カバーとして装着したペトロラタム被覆工法の一つで、海上の海水飛沫帯から海中部の被覆防食工法として主に補修に使用されます。チタンは高い耐腐食性を有するため、通常海洋環境下での腐食や強度低下がほぼ無く、金属製であるため外力に対して破損することも極めて少ないので、長期耐久性（50 年超）を確保することが可能です。加えてチタンは、従来保護カバーに使用されている FRP（繊維強化プラスチック）材等に比べ軽量であるため、現場でのハンドリングが容易となり作業効率の向上も図れます。

これらの TP 工法の優れた特性が施主に評価され、1985 年の販売開始以来、25,000 m²（チタン使用総重量 78 トン）を超える適用実績を積み上げております。特に近年、亜熱帯・高波浪地域において、信頼度の高い長期耐久性防食工法との評価を得るとともに、鋼管杭に加え鋼矢板、鋼管矢板へ TP 工法の適用範囲を拡大し充実を図った結果、従来の栈橋の下部工に加え、護岸の壁面に用途拡大したことにより、公共工事への適用実績が急速に拡大しております。

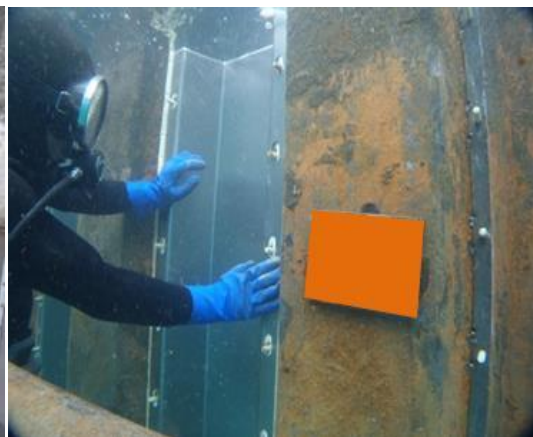
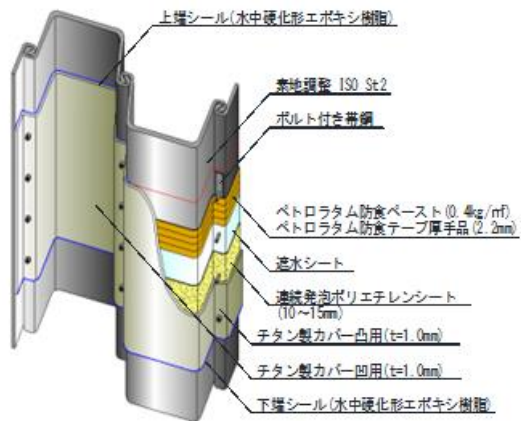
チタンは耐食性に優れ、軽く、強いといった様々な特性のある素材です。新日鐵住金と日鉄住金防蝕は、今後も海洋土木分野をはじめとした様々な分野に、ライフサイクルコストミニマム（LCCM）を実現し、安心・安全な社会基盤の構築に貢献する製品を提供して参ります。

*1 TP 工法（鋼管杭、鋼矢板、鋼管矢板向け）概念図及び写真

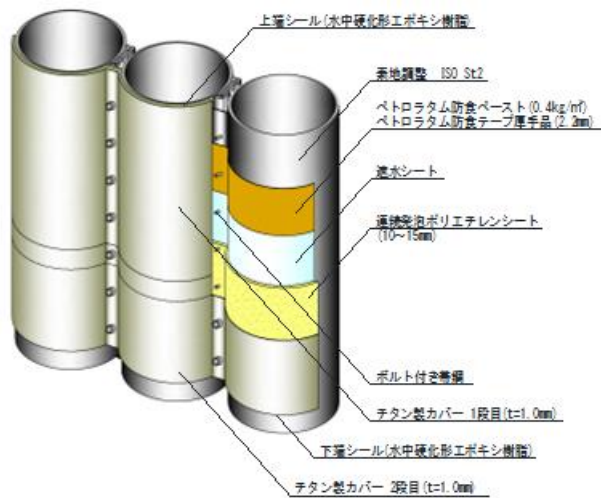
(1) 鋼管杭



(2) 鋼矢板



鋼管矢板



<今回受注物件の概要>

○工事名：「名護漁港機能保全工事」

施工面積：869 m²

チタン使用量：4ト

竣工：2015年7月

○工事名：「池間漁港護岸改良工事」

施工面積：286 m²

チタン使用量：1ト

竣工：2015年3月

○工事名：「阿嘉漁港機能保全工事」

施工面積：1,366 m²

チタン使用量：6ト

竣工：2015年6月

○写真：阿嘉漁港





(お問い合わせ先)

総務部広報センター TEL : 03-6867-5807

チタン・特殊ステンレス営業部チタン第三室 TEL:03-6867-5635

日鉄住金防蝕株式会社エンジニアリング事業部技術部 TEL:03-5858-6127

以上